

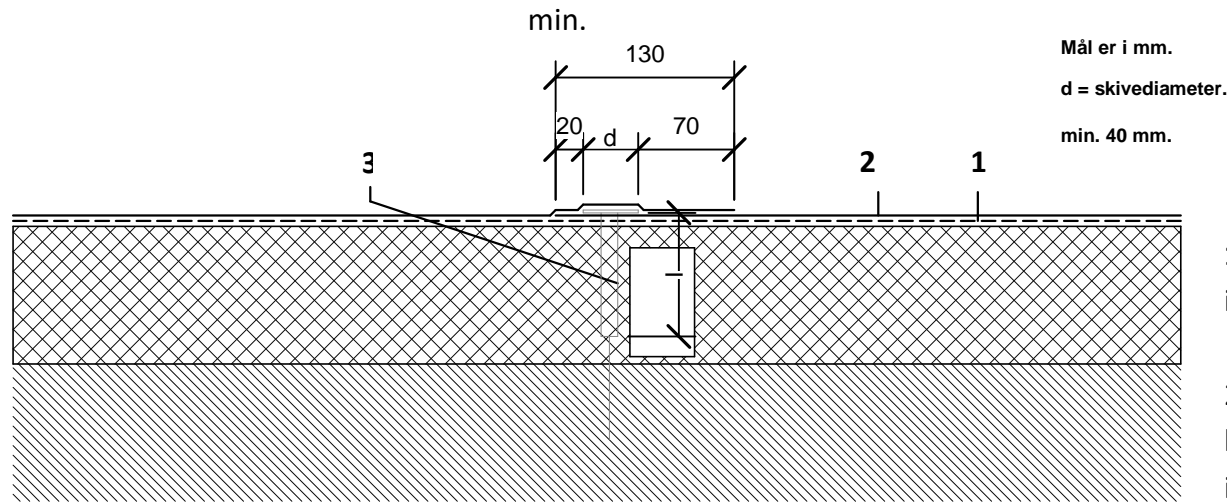
# Overlæg ved mekanisk indfæstning på isolering

Tegningsnummer:

Dato: 04/11/16

Rev.:

# 3



$l$  = forankringslængde / type afgøres, ud fra konstruktionens beskaffenhed samt den aktuelle vindlast.

Udtræksprøver kan være nødvendige at udføre, for at kunne beregne befæstningsplan.

Generelt gælder det, at Derbigum fuldsvejses, ved og i afslutninger på: gennemføringer, tagbegrænsninger, flanger samt i skotrender efter gældende tegninger.

Mål er i mm.  
d = skivediameter.  
min. 40 mm.

**1** : Underlaget tilrettes og tørres i nødvendig omfang inden isolering og Derbigummembranen udlægges.

**2** : Derbigum, indfæstes i den underliggende konstruktion. Der anvendes Teleskophylster på isolering.

Overlæggene svejses og sammenpresses med trykrulle på 15 kg. Endestød med min. 150 mm. overlæg.

**3** : Vindlastberegninger foretages iht. DS 409 og DS 410.

**Afstanden i mellem befæstigelserne må i banens længderetning max. være 700 mm. og min 200 mm.**