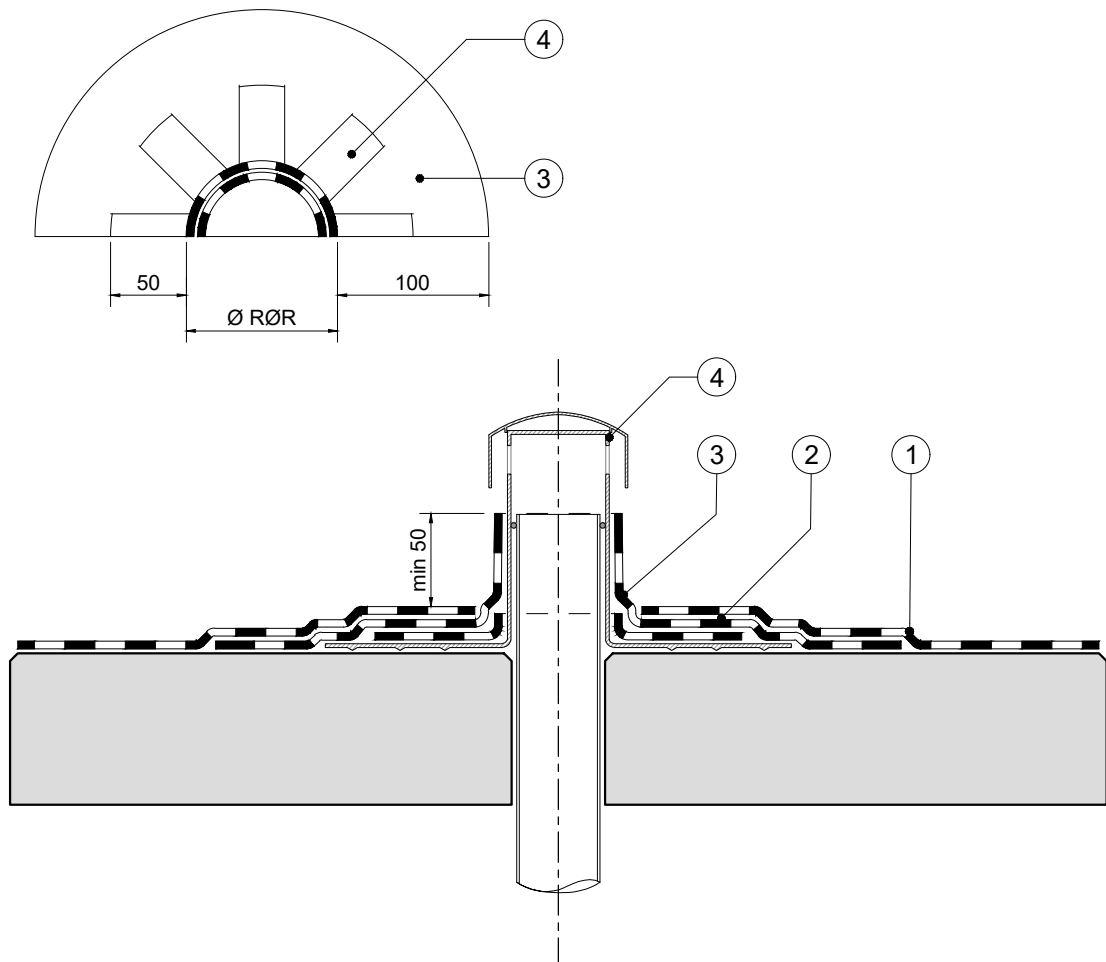


Support: -	System: DERBIGUM	Category: Teknisk detalje	Date 15/03/2019	N° v3
Name: Rund gennemføring			N° 10	06/2019



1. Et stykke Derbigum monteres med takker op ad røret. Derbigum fuldsvejses min 100 mm. fra opkant.
2. Strimmel af Derbigum påsvejses med "flapper" ud på tagfladen og forsejles med varm spartel og bagsideasfalt. Herved opnåes 2 lag i overgangen fra vandret til lodret.
3. Selve tagfladen føres ind til røret og fuldsvejses 300 mm. fra opkant. Der forsejles med den flydende asfalt.
4. Eksisterende overflade rengøres og grundes med Derbiprimer S inden detaljen udføres.

Denne detalje gælder for alle runde gennemføringer, hvor flange og rør er loddet eller lignende.

