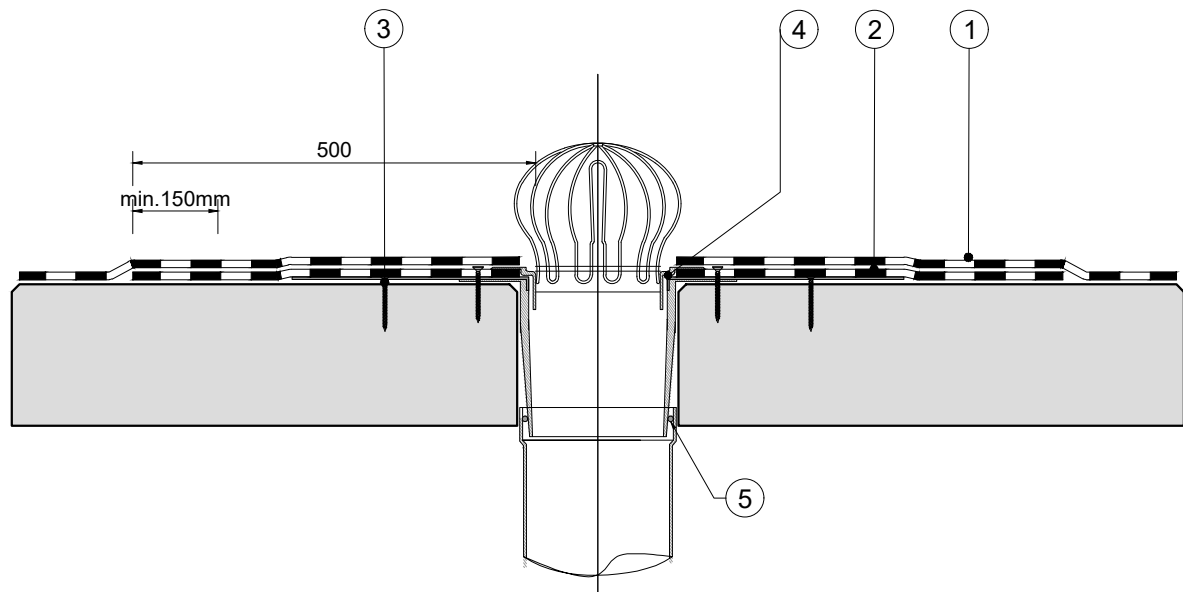


| | | | | |
|-------------------|---------------------|------------------------------|--------------------|---------|
| Support: - | System: DERBIGUM | Category: Teknisk detalje | Date 15/03/2019 | N° V3 |
| Name: Tagbrønd | | | N° 19 | 06/2019 |



Brønden kan fastgøres på samme måde som den resterende tagflade.

Brønden monteres og derefter monteres selve tagdækningen med et overlæg på min. 150 mm ind på flangen, hvorpå den fuldsvejses.

Tætssluttende O-ring skal monteres.

1. DERBIGUM Membrane
2. Tagbrønd af rustfri stål med flange af DERBIGUM
3. Fastgørelse af Brønd
4. O-Ring
5. Faldstamme

